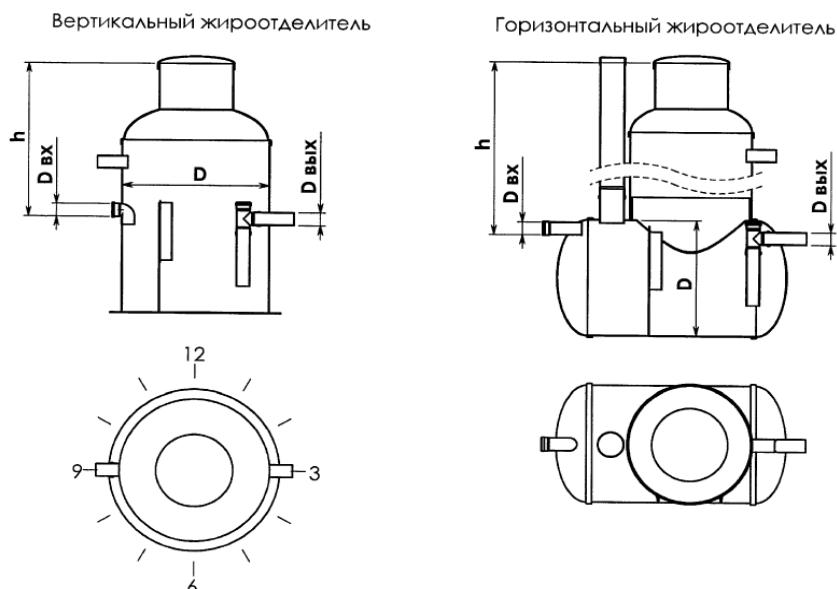


ОПРОСНЫЙ ЛИСТ НА ЖИРОУЛОВИТЕЛЬ

Заказчик	
Объект	
Контактное лицо	
Телефон, e-mail	



№	Вопрос	Ед.изм.	Ответ
1	Производительность жиросъемщика	л/сек	
2	Вид объекта: кафе, ресторан, гостиница, др.		
3	Примерное кол-во приготавливаемых блюд	шт.	
4	Время работы в сутки	часов	
5	Глубина подводящей трубы (лоток), h	мм	
6	Диаметр подводящей трубы, Dвх	мм	
7	Направление подводящей трубы	часов	
8	Диаметр отводящей трубы, Dвых	мм	
9	Направление отводящей трубы	часов	
10	Наличие датчика сигнализатора (да/нет)		
11	Расстояние от сигнализатора до жиросъемщика	м	
12	Установка жиросъемщика: в помещении / под газоном / под проезжей частью		

Специальные требования:

Дата заполнения: «___» _____ 201__ г.

Если у вас возникли вопросы по заполнению опросного листа, пожалуйста, обратитесь к нашим специалистам